

Быстрозамораживатель плазмы крови



XSD-24FL

Область применения:

Предназначен для быстрой заморозки плазмы крови или биологических образцов при температуре ниже -30°C в течение 1 часа в пунктах переливания крови или медицинских учреждениях.

Инновационный дизайн

- Точный контроль температуры
- Низкая температура замораживания
- Прослеживаемость каждого цикла замораживания
- Максимальная эффективность замораживания



AWTech

Advanced Worldwide Technologies

127566 Россия, Москва,
Алтуфьевское шоссе, дом 48, корпус 1
+7 (499) 346-74-93
info@awt.ru
www.haierrus.ru



Эргономичный дизайн

-  **Гибкая настройка**
Возможность настраивания температуры хранения, время замораживания и размораживания
-  **Простое управление**
Все процедуры предварительного охлаждения, замораживания и размораживания контролируются модулем управления PLC, что обеспечивает простоту управления, позволяет избежать неправильной работы и обеспечивает безопасность плазмы
-  **Конструкция лотка**
Конструкция лотка для размещения плазмы крови позволяет не только повысить эффективность быстрозамораживателя, но и сэкономить трудозатраты
-  **Электрическая подъемная система**
Более точное и бесшумное регулирование высоты по сравнению с пневматической подъемной системой
-  **Защита паролем**
Настройка параметров защищена паролем для обеспечения безопасности плазмы
-  **Удобный интерфейс**
Удобный дизайн дисплея интерфейса, четкое наблюдение за температурой

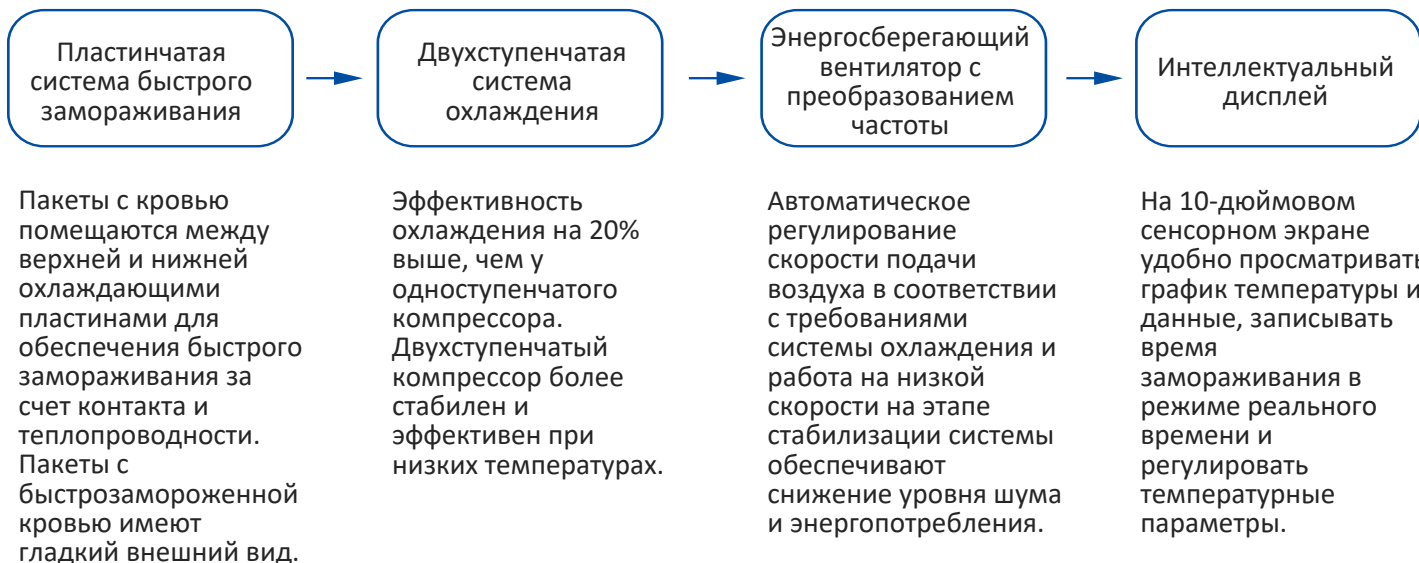
Преимущества быстрозамораживателя

-  **Низкая температура замораживания**
Температура замораживания может быть снижена до -60°C , что обеспечивает превосходную производительность
-  **Можно распечатать данные и отследить информацию**
Сохраненные данные и графики можно экспортировать через USB, что удобно для отслеживания информации
-  **Точный контроль температуры**
Модуль управления PLC, стабильная надежная система с точностью контроля температуры до 1°C обеспечивают полную безопасность плазмы
-  **Пластинчатая система быстрой заморозки, эффективное охлаждение**
Температура плазмы при полной загрузке может быть быстро заморожена до температуры ниже -30°C в течение 45 минут, что эффективно гарантирует активность фактора свертывания VIII
-  **Эффективные компоненты и экономия энергии**
Высокоэффективный компрессор и система двойного охлаждения обеспечивают улучшенную производительность. Углеводородный хладагент способствует экономии энергии и защите окружающей среды

Особенности быстрозамораживателя



Быстрозамораживатель плазмы крови



Визуальные части быстрозамораживателя

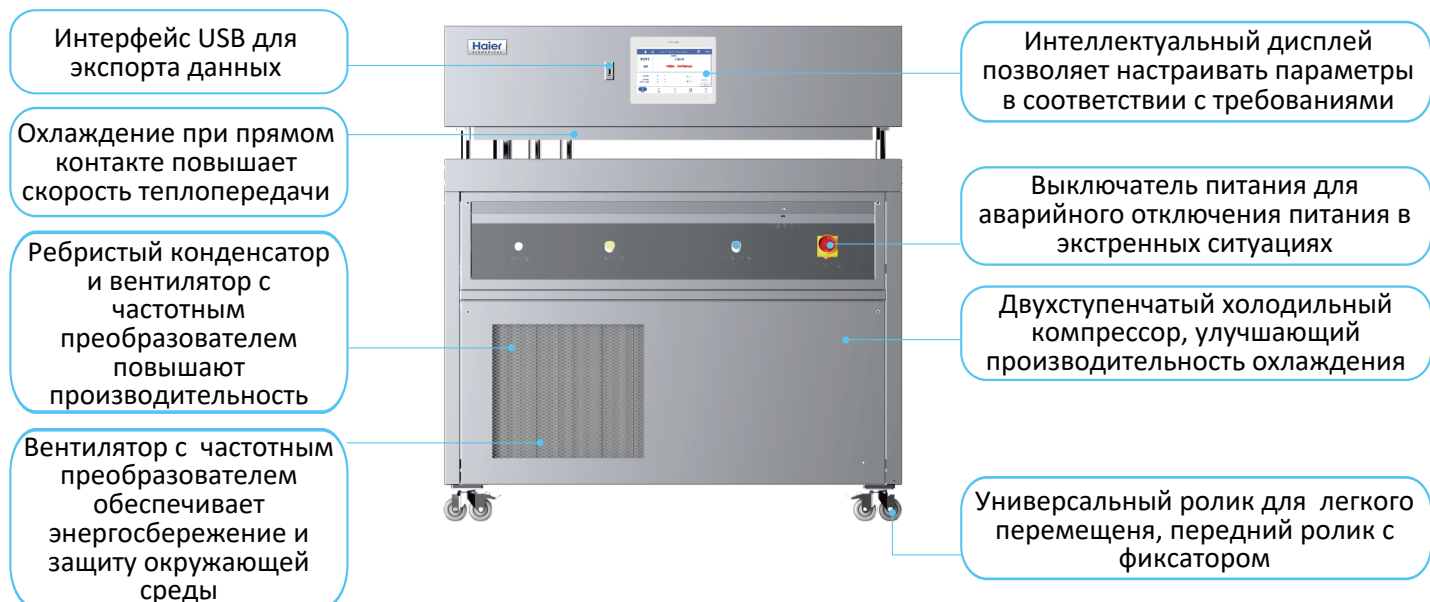
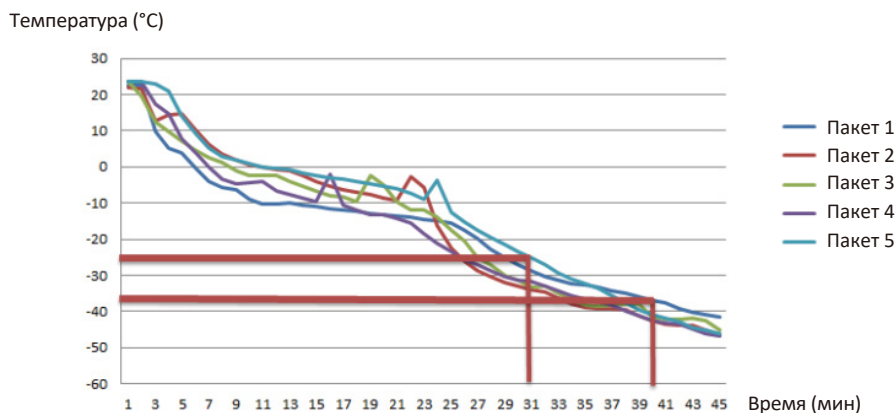
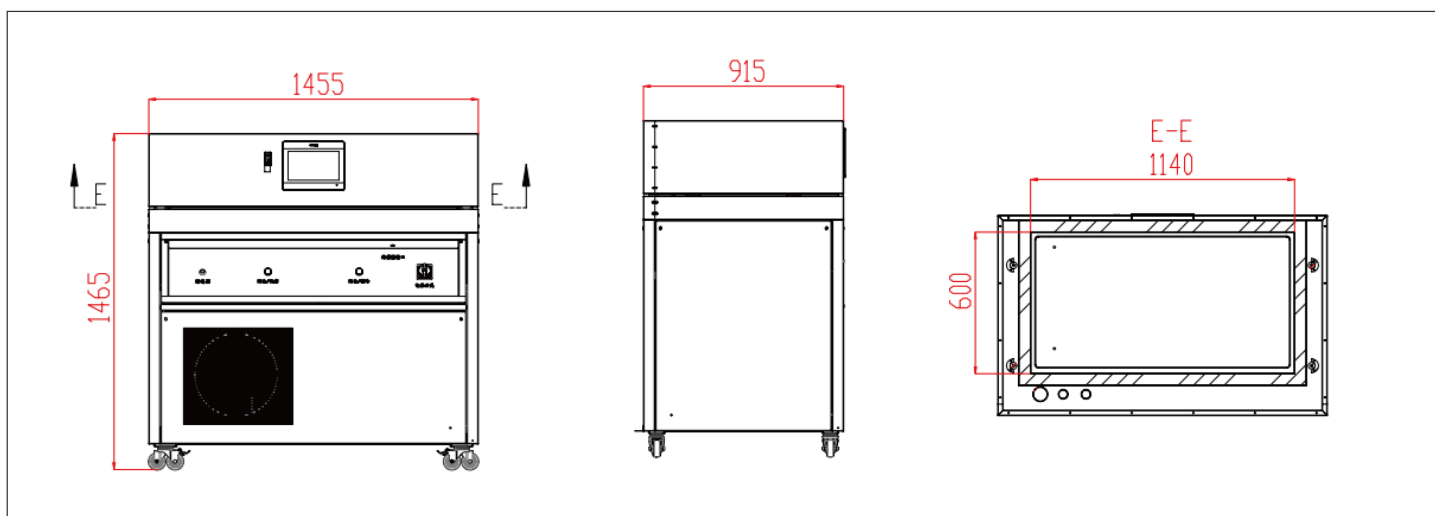


График температуры

Кривая охлаждения



Размеры быстрозамораживателя



Технические характеристики

Модель	Климатический класс	Источник питания	Мощность замораживания	Способ охлаждения
XSD-24FL	N	380 В~ 50/60 Гц	16×1000 мл или 24×500 мл	Принудительное охлаждение

Шнур питания	Размеры (с закрытой крышкой) (мм)	Размеры (с открытой крышкой) (мм)	Вес нетто/Вес брутто (кг)
Обжимной	455*915*1375	1455*915*1575	480/550

Внешний вид и технические характеристики изделия могут быть изменены без предварительного уведомления